



Kod producenta: **1412587**

Opis produktu

Obudowy złączy sprzęgających B10, z pałąkiem wzdłużnym, materiał: odlew aluminiowy ciśnieniowy, odporny na wodę morską, odejście kabla: 1, proste, 1x Pg16, wysokość: 73 mm, dławnica kablowa: bez, Standard

Dane techniczne

Wskazówki

Informacje ogólne	do wkładek stykowych HC-B10, BB18, DD42, M, K8/24
-------------------	---

Właściwości produktu

Typ produktu	Obudowy z ryglowaniem pałkami
Rodzaj obudowy	Obudowy złączy sprzęgających
Zastosowanie	Standard
Konstrukcja	B10
Ilość odejść kablowych	1
Rodzaj dławików	1x Pg16
Wykonanie	Wysoka konstrukcja
Wyprowadzenie kabla	proste
Przepust Pg	bez

Status utrzymania danych

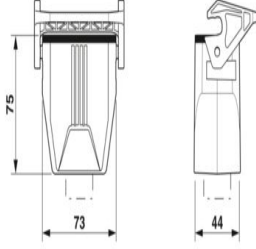
Wersja artykułu	02
-----------------	----

HC-STA-B10-CHWS-1TTP16-ELC-AL

Obudowa



Wymiary

Rysunek wymiarowy	
Szerokość	44 mm
Wysokość	73 mm
Długość	73 mm

Dane materiału

Klasa palności wg UL 94	V0 (Blokada)
Materiał uszczelki	NBR, przewodząca
Materiał obudowy	odlew aluminiowy ciśnieniowy, odporny na wodę morską
Materiał powłoki obudowy	niewodzący
Materiał pałąka ryglującego	PA

Parametry mechaniczne

Dane mechaniczne	
Rodzaj dławików	1x Pg16
Typ ryglowania	Pałąk

Warunki środowiskowe i żywotność

Warunki otoczenia	
Stopień ochrony	IP66
	IP67
Stopień ochrony (NEMA)	4 (UL 50e)
	4X (UL 50e)
	12 (UL 50e)
Wytrzymałość uderowa	IK08
Temperatura otoczenia (praca)	-40 °C ... 125 °C